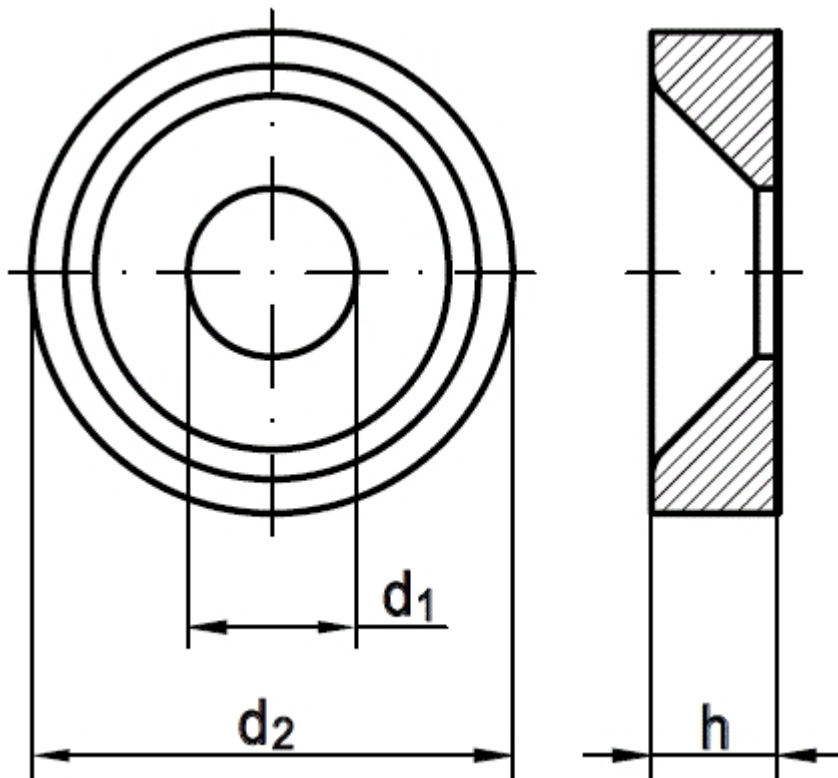


## Art. 81870

### KORREX-Rosetten für Senkköpfe

(entspricht keiner anderen Norm)



Maße (d1)	3,1	4,3	5,2	6,3	8,2					
d2	8,1	7,6	11,3	13,4	18					
h	2,2	2	2,4	2,6	4					
für Schrauben	M 3	M 4	M 5	M 6	M 8					

### KORREX-Rosetten für Senkköpfe

- [Artikelübersicht anzeigen](#)
- KUNSTSTOFF - weiß - KORREX-Rosetten für Senkköpfe

---

Alle Angaben ohne Gewähr, Irrtümer und Druckfehler vorbehalten. Technische Maße können teilweise umfangreicher als unser Lieferprogramm sein. © Wegertseder GmbH 1984 - 2024. Die kommerzielle Benutzung von Text und Bild ist nur mit vorheriger schriftlicher Zustimmung erlaubt. Bilder und PDF-Dateien enthalten digitale Signaturen, die auch teilweise oder veränderte Entnahme nachvollziehbar machen.

Wegertseder GmbH  
Gewerbegebiet Dorfbach 5  
D-94496 Ortenburg  
GERMANY

Zentral-Telefon: +49(0)8542 / 417-400  
Zentral-Telefax: +49(0)8542 / 417-401  
Zentral-Mail: [info@wegertseder.com](mailto:info@wegertseder.com)  
Internet: [www.wegertseder.com](http://www.wegertseder.com)

Registergericht AG Passau (HRB 6015)  
Geschäftsführer Manfred Wegertseder  
UST-ID: DE813152138  
Steuer-Nr: 153/285/70308 FA Passau